



Sbor dobrovolných hasičů Holešovice

Vás zve na

IV. kolo ligy okresu Chrudim v šedesátkách 2023

Místo konání: Městský stadion Skuteč

GPS: 49.8432889N, 15.9929897E

Datum konání: 3. 9. 2023

Přihlašování do závodu probíhá na stovky.cz, **nejpozději do 27. 8. 2023!** Po tomto datu bude provedeno rozlosování startovních čísel.

Soutěžní kategorie (v tomto pořadí bude i probíhat soutěž)

mladší dívky – ročníky 2012 a mladší

mladší chlapci – ročníky 2012 a mladší

starší dívky – ročníky 2008 až 2011

starší chlapci – ročníky 2008 až 2011

Program:

8:00 – 8:30 Prezence
8:45 – 9:00 Slavnostní nástup, porada vedoucích a start soutěže

V případě dotazů volejte na tel. 733 159 940 nebo piště na email branda.martin@seznam.cz.

Soutěže se mohou zúčastnit soutěžící z celé ČR i zahraničí, ale body do ligy se přidělují pouze závodníkům z okresu Chrudim. Soutěž se řídí dle pravidel Ligy okresu Chrudim. Vyhlášení výsledků soutěže bude provedeno po ukončení všech kategorií, z každé kategorie bude vyhlášováno 5 nejlepších závodníků.

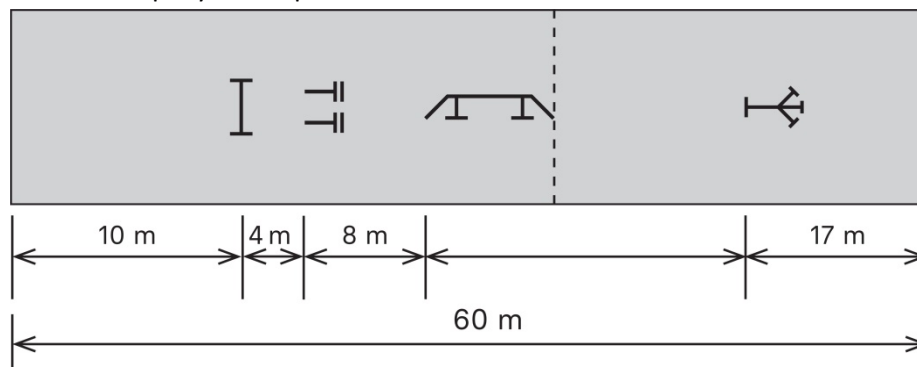
Prezence a startovné:

Prezence závodníků probíhá na střídačce, na pravé straně tribuny. Všichni soutěžící musí být registrováni v SH ČMS nebo ČHJ či MHJ a musí mít zaplacené členské příspěvky na rok 2023 s výjimkou zahraničních závodníků. Při prezenci je vedoucí/trenér povinen uhradit startovné 50,- Kč za závodníka. Kontrola členských průkazů bude probíhat při prezenci.

Pravidla a provedení:

Disciplína probíhá dle Směrnice hry Plamen platné od 1. 9. 2022 včetně dodatků ke dni pořádání soutěže a dále se řídí pravidly Ligy okresu Chrudim, ve dvou drahách s tartanovým povrchem. Kategorie starší chlapci a dívky má možnost použití treter a hadic s koncovkami ROTT. Každý závodník 60m s překážkami může absolvovat 2 pokusy, doba přípravy na pokus je 1 minuta. Protest lze podat dle platné směrnice, vratná kauce činí 200Kč.

Nákres disciplíny 60m s překážkami



Stravování po dobu soutěže je zajištěno přímo na stadionu. Parkování je zajištěno přímo před sportovním areálem.

Účastníci soutěže, včetně doprovodů a diváků, jsou povinni respektovat provozní řád sportovního areálu a dbát pokynů pořadatelů, **především nevstupovat na travnatou plochu hřiště**, tak aby nedošlo k poškození zařízení.

Vedení soutěže:

velitel – Martin Branda
hlavní rozhodčí – Jiří Pochobradský