



Sbor dobrovolných hasičů Holešovice



a

Okresní sdružení hasičů Chrudim

Vás zve na

IV. kolo ligy okresu Chrudim v šedesátkách 2024

Místo konání: Hřiště u ZŠ Chroustovice

GPS: 49.954540N,15.995548E

Datum konání: 08.09.2024

Kategorie:

mladší dívky – ročníky 2013 a mladší

mladší chlapci - ročníky 2013 a mladší

starší dívky – ročníky 2009 až 2012

starší chlapci - ročníky 2009 až 2012

Přihlášky a registrace do závodu pouze na www.stovky.cz!!!! Nejpozději do 01.09. 2024 !!!!! Po tomto datu bude provedeno rozlosování startovních čísel.

Program:

8:00 – 8:30 Prezence

8:45 – 9:00 Slavnostní nástup, porada vedoucích a start soutěže

V případě dotazů volejte na tel. 733 159 940 nebo piště na email

branda.martin@seznam.cz.

Soutěže se mohou zúčastnit soutěžící z celé ČR i zahraničí, ale body do ligy se přidělují pouze závodníkům z okresu Chrudim. Soutěž se řídí dle pravidel Ligy okresu Chrudim. Vyhlášení výsledků soutěže 60m s překážkami bude provedeno po ukončení všech kategorií, z každé kategorie bude vyhlášováno 5 nejlepších závodníků.

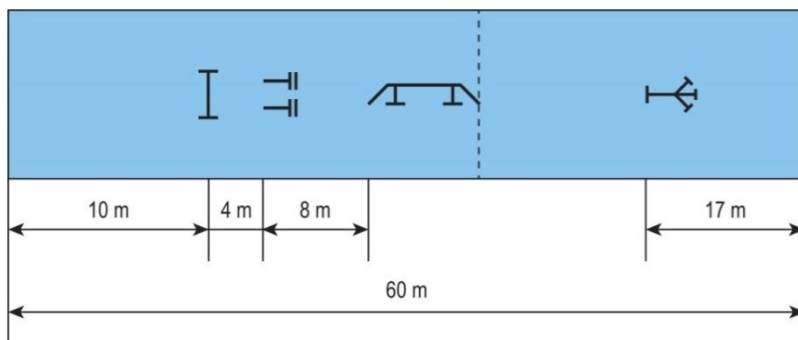
Prezence a startovné:

Prezence bude probíhat na střídačce, na pravé straně tribuny. Všichni soutěžící musí být registrováni v SH ČMS nebo ČHJ či MHJ a musí mít zaplacené členské příspěvky na rok 2024 s výjimkou zahraničních závodníků. Při prezenci je každý účastník povinen uhradit startovné 50,- Kč/ za závodníka. Kontrola členských průkazů SH ČMS apod. bude probíhat při prezenci, na prezenci se dostaví všichni závodníci včetně vedoucího.

Pravidla a provedení:

Disciplína probíhá dle Směrnice hry Plamen platné od 1. 9. 2022 včetně dodatků ke dni pořádání soutěže a dále se řídí pravidly Ligy okresu Chrudim, ve dvou drahách s tartanovým povrchem. Kategorie starší chlapci a dívky má možnost použití treter a hadic s koncovkami ROTT. Každý závodník 60 m s překážkami může absolvovat 2 pokusy, doba přípravy na pokus je 1 minuta. Protest na disciplínu lze podat dle platné směrnice, vratná kauce činí 200Kč.

Nákres disciplíny 60 m s překážkami



Stravování po dobu soutěže je zajištěno v areálu školy.

Účastníci soutěže, včetně doprovodů a diváků, jsou povinni respektovat provozní řád sportovního areálu a dbát pokynů pořadatelů.

Vedení soutěže:

velitel – Martin Branda

hlavní rozhodčí – Jiří Pochobradský